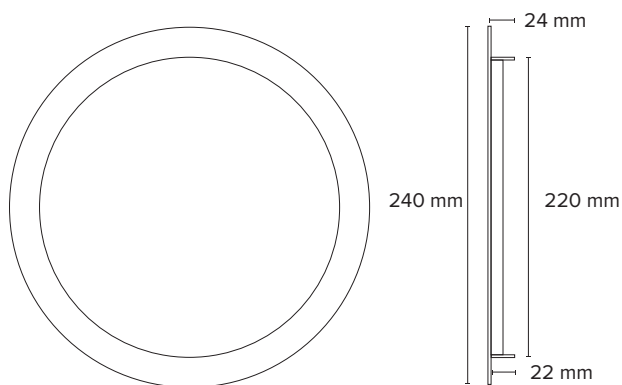




Lunar er et rundt LED panel med stort bruksområde. Lunar har en effekt på 15W og med god lysdistribusjon. Kan leveres med TRIAC dim eller DALI dim.

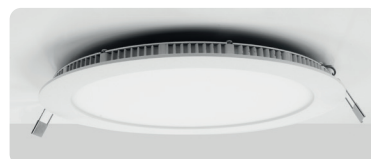
Enkel montering og leveres med 3m kabel på primærsiden. Perfekt for kontorer, kantiner, barnehager, skoler, sykehus og korridorer.



Vare nr.	Beskrivelse	Farge
2124-15830-W	15W/TRIAC	Hvit
2124-15830DD-W	15W/DALI	Hvit

Lyskilde:	LED
Effekt	15W
Fargetemperatur:	3000 K
Ra-index:	> 80
Lumen:	1100 lm
Driftspenning:	220-240 V
Frekvens:	50-60 Hz
Konstant spenning:	350mA
Driver:	Elektronisk/ HF
Beskyttelsesgrad:	IP 20
Beskyttelsesglass:	Inkludert/frost
Hurtigkobling:	Ja
Farger:	Hvit
Kjøle metode:	Passiv
Dimbar:	Triac / Dali
Hullmål:	Ø220mm. H: 22mm
Mål (ØxH):	Ø=240mm x H=24mm

Leveres med 3 meter Eurokabel



LED

DRIVER