

Katana Track 20W



**LUMEN
TOOLS**

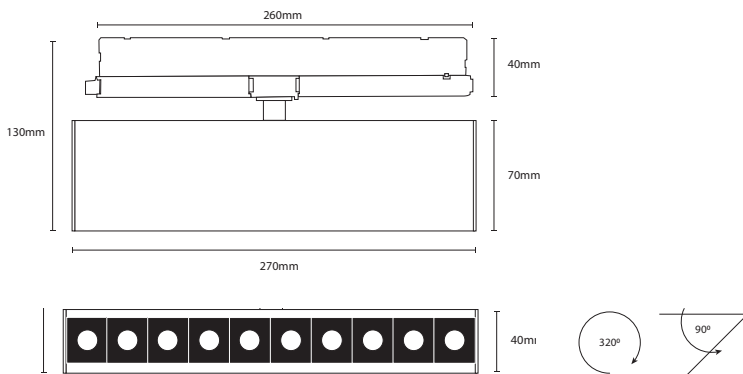


Lyskilde	LED
Effekt	20W
Fargetemperatur	3000K
CRI	> 90
Lumen	1350lm
Driftspenning	220-240 V
Frekvens	230/50-60 Hz
McAdams	< 3
Beskyttelsesgrad	IP20
Reflektor spredning	30°
Farger	Hvit, sort
Kjøle metode	Passiv
Dimbar	DALI
Forventet levetid	L70 50.000 timer
Garanti	5 år

DALI driver.

Inrush: 5 A - 50 mS

16A C: 50 stk.



Katana familien utvides med skinnemonterte Katana Track og utenpåliggende Katana Surface.

På samme måte som sine innfelte søsken er Katana Track og Surface lineære retningsbestemte lamper med darklight-reflektor. Lyskildene sitter dypt bak en sort raster som gir minimal blending og ypperlig lyskomfort.

Armaturene er slanke og minimalistiske med et moderne uttrykk i pulverlakkert aluminium.

Katana Track er tilgjengelig for Dali skinner med intrack adapter. Katana surface kommer med innebygget Dali driver. Kan bestilles med TRIAC driver.

ESB strømbegrenser, noe å tenke på ?

Startstrømmen på ett belyningsanlegg med mange armaturer kan bli svært høy, og dette kan medføre at sikringen slår ut. Med ESB-startstrømbegrenser blir startstrømmen for armaturene begrenset i ett lite øyeblikk noe som gir en mykere start, god beskyttelse og lengere levetid på anlegget.

Med bruk av ESB-startstrømbegrenser kan man ha flere armaturer på kursen og derigjennom bruke færre kurser og spare kostnader. ESB-Startstrømbegrenser er en problemløser spesielt på eldre lysanlegg. Vi anbefaler derfor bruk av ESB startstrømbegrenser for ekstra beskyttelse på eldre anlegg.

ESB101



Varenr. 10191010

Vare nr.	Beskrivelse	Farge
TL-02-2015-20-930-20-30	20w Dali	Hvit
TL-02-2016-21-930-20-30	20w Dali	Sort