

# ABALLS M PE - ABALLS M GR

by Jaime Hayón, 2013

**Table lamp. Base in white, black, golden, copper or platinum ceramic. Diffuser in blown opal matt glass. Rotating dimmer with polished brass handle, placed on the base.**

Lámpara de sobremesa. Base de cerámica acabada en blanco, negro, dorado, cobre o platino. Difusor de cristal soplado opal mate. Dimer giratorio con mando en latón pulido situado en la base.

**Type: Table lamp**

Tipo: Lámpara de sobremesa

**Environment: Indoor**

Ámbito de utilización: Interior

**Structure: Ceramic**

Estructura: Cerámica

**Diffuser: Glass**

Difusor: Cristal

**Voltage**

Voltaje: 230 V

**Dimmer: Included**

Dimer: Incluido


**Supply: Electrical cord with plug**

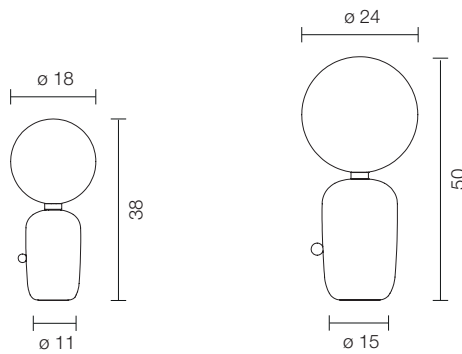
Alimentación: Cable eléctrico con enchufe

**Cable length**

Longitud de cable: 200 cm

**Light Source**


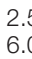
Fuente de luz: G9 - Max 48 W 



CE  IP-20


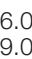
## ABALLS M PE

206000500005 **white** / blanco  
206000500006 **black** / negro  
206000500007 **golden** / dorado  
206000500008 **copper** / cobre  
206000500028 **platinum** / platino

 2.5 kg  
 6.0 kg

## ABALLS M GR

207000500005 **white** / blanco  
207000500006 **black** / negro  
207000500007 **golden** / dorado  
207000500008 **copper** / cobre  
207000500028 **platinum** / platino

 6.0kg  
 9.0kg